

Aivia 200

A-MIP 200 Manuel d'installation et de fonctionnement



Informations Générales

Important

Lisez ce mode d'emploi avant l'installation et l'utilisation de l'Aivia. Lisez attentivement cette section et suivez les instructions. La garantie ne s'applique pas aux dommages causés par le non respect des instructions.

Les Aivia PROTECTION sont des coffrets muraux de protection qui servent à héberger et abriter les DAE. L'Aivia PROTECTION n'assurant pas le contrôle du DAE, le DISTRIBUTEUR devra vérifier sous sa seule responsabilité, et informer ses propres SOUS-DISTRIBUTEURS et UTILISATEURS qu'ils leur incombent de vérifier l'état de fonctionnement du DAE et sa présence en assurant des contrôles physiques réguliers sur site. Selon les options choisies, les Aivia PROTECTION déclenchent des alarmes locales visuelles et sonores. L'alarme est une information ponctuelle active uniquement pendant l'anomalie, aucun historique des anomalies n'est enregistré. En aucun cas l'état de fonctionnement et la présence des DAE hébergés dans les Aivia PROTECTION n'est vérifiable à distance. L'Aivia ne peut en aucun cas se substituer aux contrôles et vérifications préconisés par le fabriquant du défibrillateur.

L'installation doit être réalisée par un opérateur qualifié ou habilité par le fabricant de l'Aivia.

Ne jamais installer l'Aivia exposé directement au soleil. L'Aivia sans chauffage doit être installé dans un environnement tempéré, conformément aux prescriptions du fabriquant du défibrillateur. L'Aivia avec chauffage doit être installé dans un environnement respectant les températures d'utilisation de l'Aivia. Vous devez assurer un suivi des alertes liées à la température.

Les caractéristiques de l'Aivia sont susceptibles d'être modifiées sans avis préalable.

Le fabricant de l'Aivia se réserve le droit de modifier les produits à tout moment, sans contrainte de modification des produits précédemment livrés.

La marque commerciale AIVIA est une marque déposée.

Sécurité

Pour éviter tout risque d'incendie ou de choc électrique, aucune flamme nue ne doit être placée à proximité de l'Aivia.

Laissez un espace d'au moins 13 cm tout autour de l'Aivia pour assurer une bonne ventilation.

Éloignez l'Aivia des radiateurs ou de toute autre source de chaleur. Veillez à ne pas placer l'Aivia au dessus d'autres appareils qui pourraient chauffer. Veillez à ne rien placer sous l'Aivia.

Pour éviter tout dommage, n'insérez pas d'objets dans les orifices.

Ne jamais installer l'Aivia exposé directement au soleil.

N'exposez pas l'Aivia à l'eau lorsque la porte est ouverte.

La fixation doit être adaptée au type du support sur lequel l'Aivia est fixé. Le fabricant ne pourra être tenu responsable en cas de fixation inadéquate ou en cas d'accident ou de blessures lors de la fixation.

Garantie

Ne démontez pas les éléments constituant l'Aivia. N'insérez pas d'objets dans les orifices.

Seul le personnel habilité est autorisé à effectuer des réparations sur l'Aivia.

Le non-respect de cette consigne entraîne l'annulation de toute garantie, expresse ou tacite.

Toute opération expressément interdite, ou toute procédure d'assemblage non recommandée par le présent manuel, entraîne l'annulation de la garantie.

Informations concernant l'environnement

En cas de retour de l'Aivia, vous devrez utiliser l'emballage d'origine complet.

Ne mettez pas l'Aivia et son emballage au rebut avec vos déchets ménagers. Utilisez le système de collecte en place dans votre région. L'utilisation des systèmes de collecte permet de préserver l'environnement et la santé. L'Aivia peut contenir des piles conformes aux directives européennes 2006/66/CE et 2008/103/CE. Celles-ci ne peuvent pas être mises au rebut avec les déchets ménagers courants. Veuillez vous renseigner sur le système de collecte des piles usagées en place de votre région. La mise au rebut correcte des piles usagées permet de préserver l'environnement et la santé.



Maintenance

ATTENTION

L'AIVIA CONTIENT DES BATTERIES. IL Y A RISQUE D'EXPLOSION SI LES BATTERIES CONTENUES DANS L'AIVIA SONT REMPLACÉES PAR DES BATTERIES DE TYPE INCORRECT.

SEUL UN OPERATEUR HABILITÉ EST AUTORISÉ A REALISER DES OPERATIONS DE MAINTENANCE, NOTAMMENT A REMPLACER LES BATTERIES.

Sommaire

Installation

Important	4
Présentation de l'Aivia	4
Etiquette d'identification	4
Première ouverture	4
Fixation de l'Aivia	5
Branchement de l'alimentation à l'Aivia	6
Mise en place du défibrillateur	7
Installation des scellés	7
Pictogrammes	7

Utilisation

Fonctionnement du mode nocturne	9
Fonctionnement de l'option chauffage	9
Fonctionnement des alertes	9
Utilisation de l'Aivia	9
Après l'utilisation du défibrillateur	9
Entretien de l'Aivia	9

Dépannage

10

Aivia 200 W

12

Installation électrique

13

Spécifications

Caractéristiques mécaniques	14
Caractéristiques techniques	14
Conformités	14

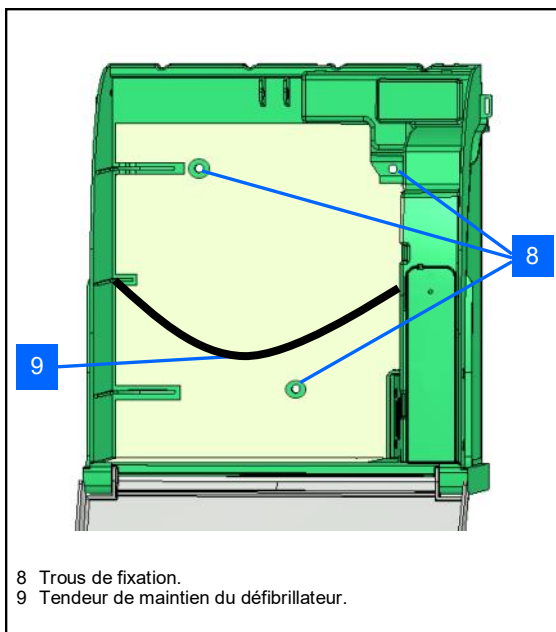
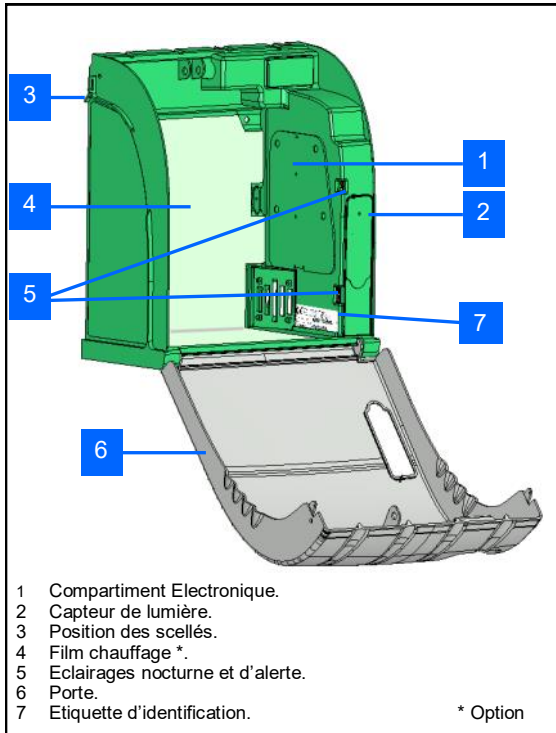
Installation

Important

Lisez attentivement la totalité de ce mode d'emploi avant l'installation et l'utilisation de l'Aivia.

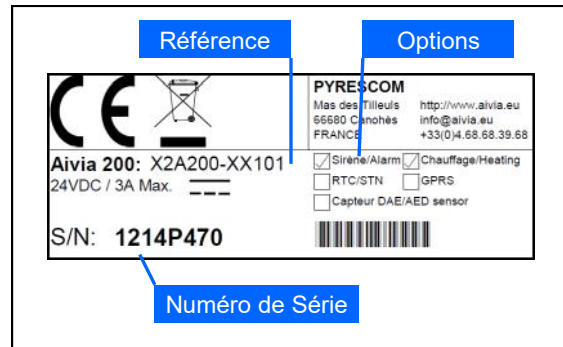
Ne jamais installer l'Aivia exposé directement au soleil. Vous risquez d'exposer le défibrillateur à des températures excessives.

Présentation de l'Aivia



Etiquette d'identification

• L'étiquette d'identification est collée à l'intérieur de l'Aivia.



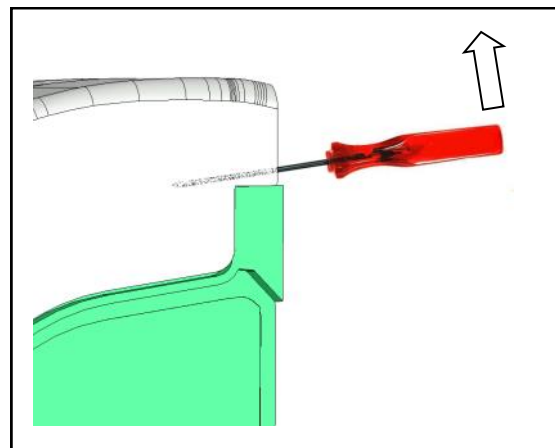
• Pour toute correspondance avec le Service Client ou votre partenaire, munissez vous de la référence de l'Aivia, ainsi que de son numéro de série.

Première ouverture

• Pour ouvrir la porte de l'Aivia avant qu'il ne soit installé au mur, munissez vous d'un tournevis fin.

• Glissez le tournevis entre la porte et le châssis de l'Aivia.

• Relevez le tournevis en prenant soin de ne pas marquer les éléments.



• Réalisez cette opération des deux côtés de l'Aivia.

Installation

Fixation de l'Aivia

Ne jamais installer l'Aivia exposé directement au soleil. Vous risquez d'exposer le défibrillateur à des températures excessives.

- L'installation doit être réalisée par un opérateur qualifié ou habilité par le fabricant de l'Aivia et adhérent à la charte Bornavie.

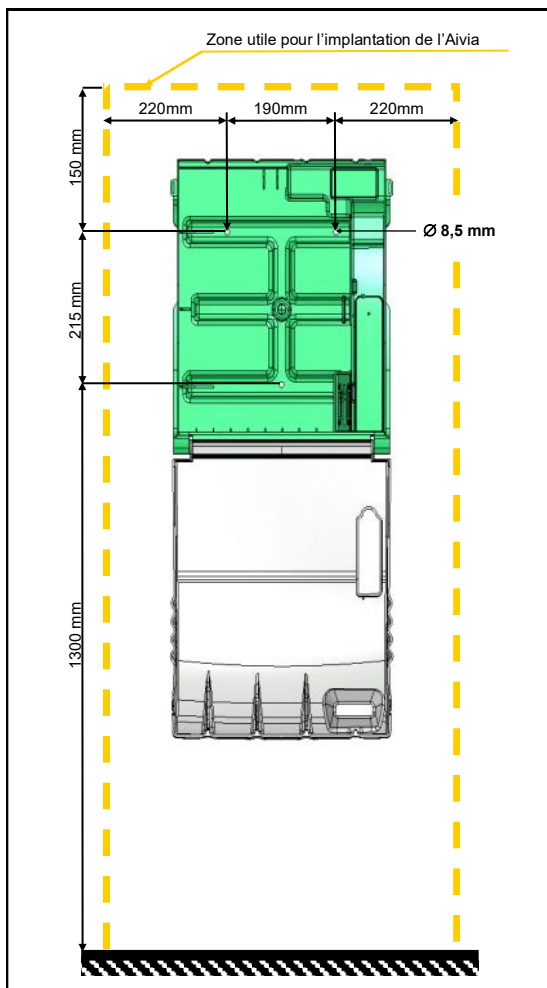
- Si l'Aivia est installé sur la voie publique ou une zone de passage, prévoir une surface au sol (butée) ou une colonne, afin de respecter l'Arrêté du 15 Janvier 2007 « Prescriptions techniques pour l'accessibilité de la voirie » Article N°6-D.

- La fixation doit être adaptée au type du support sur lequel l'Aivia est fixé.

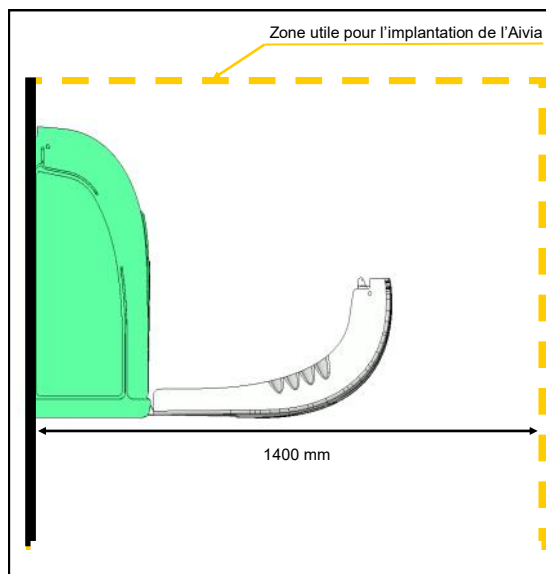
- Laissez dégagée la zone utile de l'implantation de l'Aivia comme spécifié dans les schémas ci dessous.

- Les dimensions exactes de l'Aivia sont fournies à la fin de ce document dans la section Spécifications.

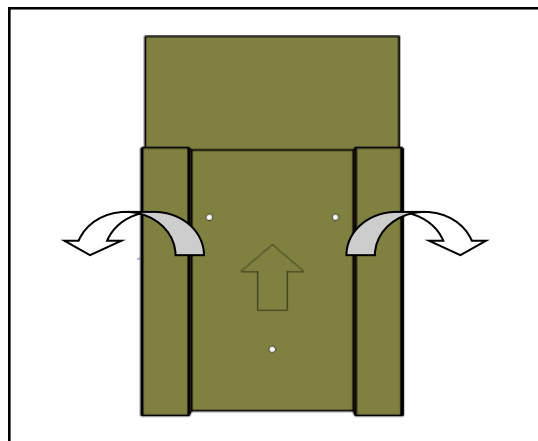
- Assurez vous d'avoir passé tous les câbles nécessaires dans le passage de câbles avant de fixer l'Aivia.



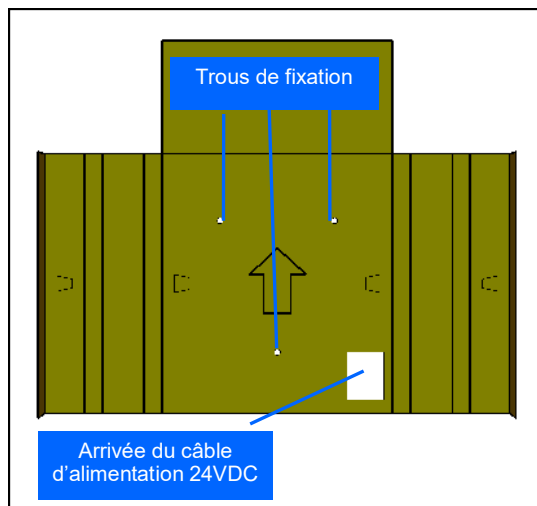
- Laissez un espace dégagé de 1,40 mètre depuis le support mural de l'Aivia afin de pouvoir ouvrir facilement la porte.



- Pour marquer les trous de fixation et d'arrivée du câble d'alimentation sur le mur, utilisez le gabarit de perçage fourni avec l'emballage.

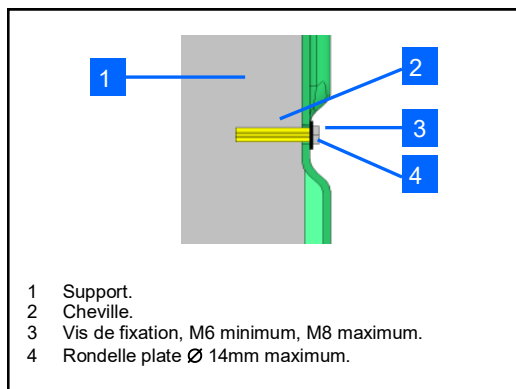


- Placez le gabarit de perçage contre le mur, la flèche face à vous et vers le haut.



Installation

- Utilisez un ensemble de fixation adapté au type de support sur lequel l'Aivia est installé.
- La fixation doit pouvoir supporter une charge minimale de 20Kg.
- Exemple de fixation:

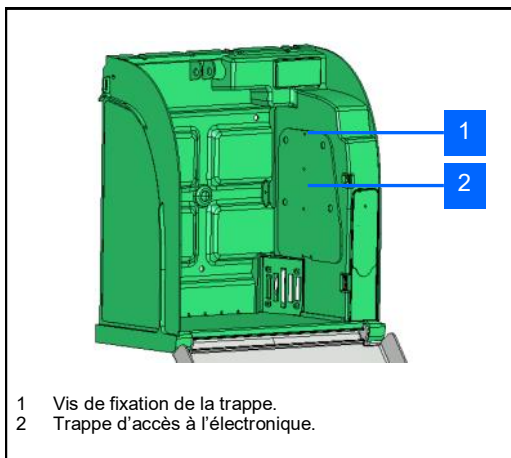


- L'ensemble rondelle tête de vis ne doit pas dépasser 8mm d'épaisseur.

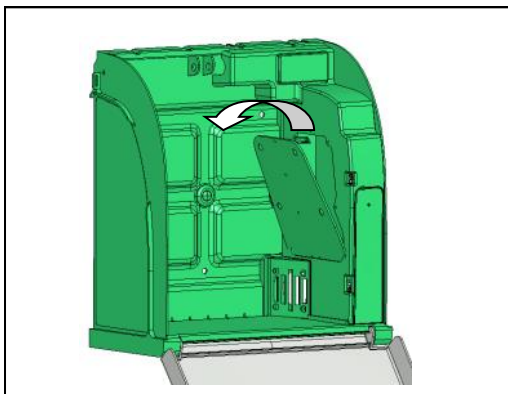
Fixer l'Aivia par les 3 trous de fixation.

Branchement de l'alimentation à l'Aivia

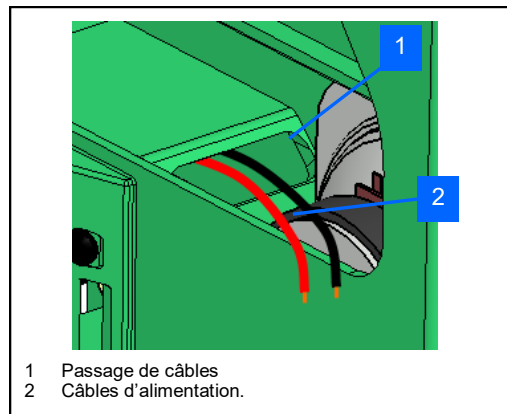
- L'Aivia doit être alimenté en 24VDC, veuillez vous conformer à la section «Installation Electrique»



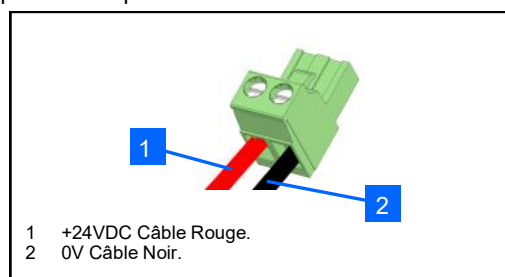
- Dévissez la vis de fixation de la trappe avec un tournevis cruciforme et basculez la trappe par le haut.



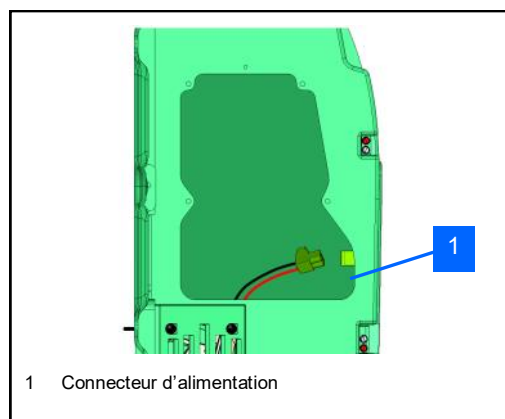
- Passez les câbles d'alimentation dans le passage de câble



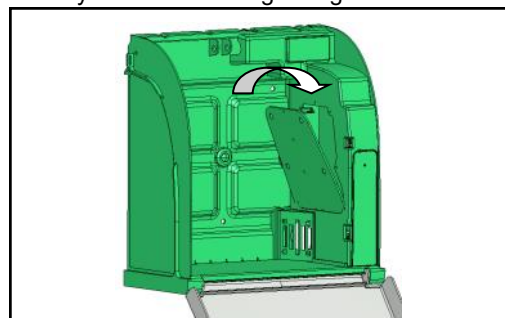
- Connectez les câbles sur le bornier d'alimentation en respectant les polarités.



- Branchez le bornier sur le connecteur d'alimentation.



- Contrôlez la mise sous tension de l'Aivia en vérifiant que les voyants d'alerte rouges clignotent.

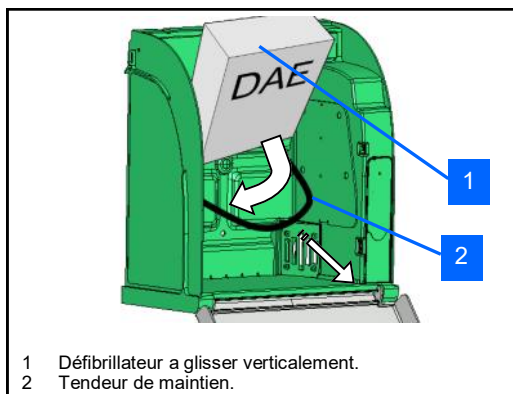


- Remettez en place la trappe en insérant la partie basse.
- Vissez la vis de fixation de la trappe avec un tournevis cruciforme.

Installation

Mise en place du défibrillateur

- Tirez le tendeur de maintien du défibrillateur et glissez le défibrillateur au fond de l'Aivia.



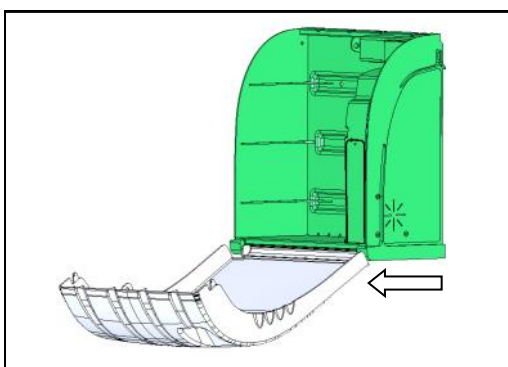
- Le tendeur permet un retrait simple en cas d'urgence tout en assurant le maintien du défibrillateur.

Installation des scellés

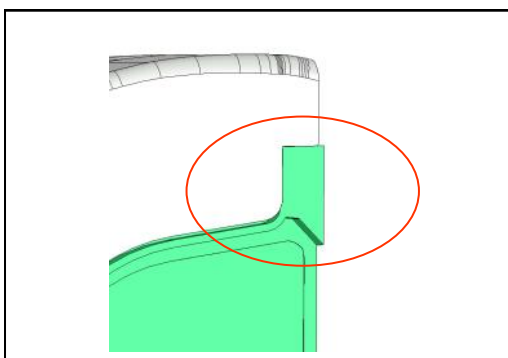
- L'Aivia est livré avec deux jeux de scellés.
- Les scellés témoignent de l'ouverture de la porte.
- Contrôlez régulièrement l'état des scellés.
- **Sur un Aivia 200 W avant la mise en place des scellés vous devez installer le capteur d'état du DAE. Reportez vous à la section Aivia 200 W.**

Mise en place des scellés

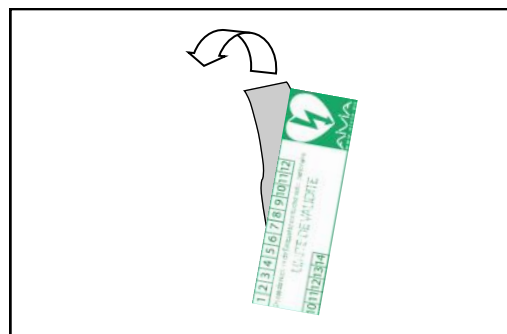
- Refermez complètement la porte de l'Aivia. Prenez soin d'avoir tiré le pied de porte vers vous avant de pivoter la porte



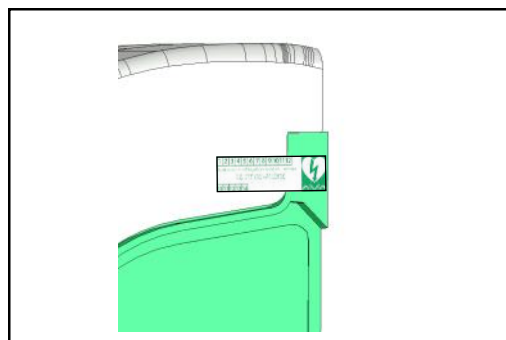
- Les surfaces de collage doivent être propres, sèches, exemptes de graisse.



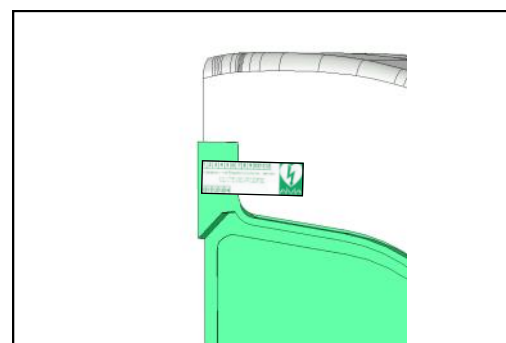
- Retirez le film de protection du scellé.



- Collez le scellé à cheval sur la porte et le châssis de l'Aivia.



- Placez les scellés des deux cotés de l'Aivia.



Pictogrammes

- La signalétique présente sur la porte de l'Aivia vous indique la démarche à suivre en cas d'urgence.
- Vous devez inscrire sous le SOS le numéro à appeler en cas d'urgence si celui n'y figure pas.



Notes

Utilisation

Fonctionnement du mode nocturne

• L'Aivia est équipé d'un détecteur de luminosité. Quand la luminosité devient insuffisante, les voyants blanc clignotent afin de signaler l'emplacement de l'Aivia.

Fonctionnement de l'option chauffage

• Le chauffage permet de maintenir la température de fonctionnement du défibrillateur dans certaines limites. Par grand froid il convient de s'assurer que l'alerte de température n'est pas signalée par le clignotement des voyants rouges.

• La ventilation permet d'évacuer l'air chaud contenu dans l'Aivia. Par temps chaud il convient de s'assurer que l'alerte de température n'est pas signalée par le clignotement des voyants rouges.

Fonctionnement des alertes

Alerte d'ouverture de porte:

- A l'ouverture de la porte, l'alerte visuelle est donnée par le clignotement des voyants rouges.
- Si votre Aivia est équipé d'une alarme sonore (Référence : X2A200-XX100 ou X2A200-XX101) celle-ci est activée pendant 3 minutes (30 secondes pour l'Aivia W).
- Pour éteindre l'alarme, refermer la porte.

Alerte de températures:

- L'alarme de température, signalée par un clignotement continu des voyants rouges porte fermée se déclenche en dessous de 5° ou au dessus de 40°.

Utilisation de l'Aivia

Si vous êtes témoin d'un incident nécessitant un défibrillateur:

• **Contactez les secours.**

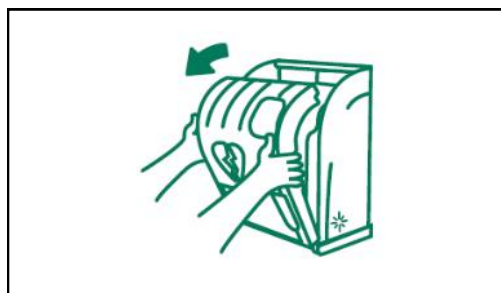
Parlez d'une voix forte et claire, décrivez la situation sans oublier de préciser le lieu de l'incident.



• **Ouvrez la porte de l'Aivia en tirant dessus.**

L'alerte visuelle est donnée par le clignotement des voyants rouges.

Si votre Aivia est équipé d'une alarme sonore celle-ci est activée pendant 3 minutes (30 secondes pour l'Aivia W).



• **Saisissez le défibrillateur.**



• **Rendez-vous auprès de la victime.**

• **Mettez en fonction le défibrillateur.**

• **Suivez les instructions du défibrillateur.**

Après l'utilisation du défibrillateur

• Ne remettez pas le défibrillateur dans l'Aivia sans l'avoir remis en fonction.

• Suivez les instructions du manuel du défibrillateur pour le remettre en service.

• Votre partenaire peut vous aider à remettre en service le défibrillateur. N'hésitez pas à le contacter.

• Après remise en service du défibrillateur, installez le dans l'Aivia en suivant les instructions de la section « Mise en place du défibrillateur ».

• Installez les scellés en suivant les instructions de la section « Installation des scellés ».

Entretien de l'Aivia

• Nettoyez les surfaces de l'Aivia à l'aide d'un chiffon doux et humide. Essayez l'Aivia avec un chiffon doux propre et sec. N'utilisez pas de produits chimiques ou de nettoyage, cela pourrait endommager l'Aivia.

• Ne frottez pas l'Aivia avec un objet dur, vous risqueriez de rayer ou d'abîmer de façon permanente les surfaces.

• N'utilisez pas de nettoyeur haute pression.

• Contrôlez régulièrement l'état des scellés.

• Si les scellés de l'Aivia ont été forcés, assurez vous de la présence de tous les éléments du défibrillateur ainsi que de leur bon fonctionnement.

Si vous avez un doute, contactez votre revendeur de défibrillateur.

Dépannage

• A la mise sous tension les voyants rouges ne s'allument pas.

1. Vérifiez la polarité du câblage.
2. Vérifiez la connexion du câble d'alimentation.
3. Vérifiez la tension (24VDC) au niveau du bornier.
4. Vérifiez la bonne insertion du bornier.
5. Contactez votre partenaire.

• Les voyants blancs ne clignotent plus en fonctionnement nocturne.

1. Vérifiez la mise sous tension de l'Aivia.
2. Contactez votre partenaire.

• Les voyants rouges ne clignotent pas quand j'ouvre la porte.

1. Vérifiez la mise sous tension de l'Aivia.
2. Contactez votre partenaire.

• La sirène ne s'active pas quand j'ouvre la porte.

1. Vérifiez l'option Sirène sur l'étiquette d'identification.
2. Vérifiez la mise sous tension de l'Aivia.
3. Contactez votre partenaire.

• Les voyants rouges clignotent de façon répétée (Aivia 200W).

Nombre de clignotements	Cause	Solution
2	Mémoire défaillante	Contactez votre partenaire
3	Paramétrage perdu	Re-paramétrez l'Aivia
4	Problème Capteur température	Contactez votre partenaire
5	Alarme température	Vérifiez le bon fonctionnement du défibrillateur. Sii besoin, contactez votre partenaire
6	Absence DAE	Vérifiez la présence du DAE et la fixation du Capteur DAE sur sa base.
7	DAE HS	Vérifiez le bon fonctionnement du Défibrillateur.

Notes

Aivia 200 W

Aivia 200 W

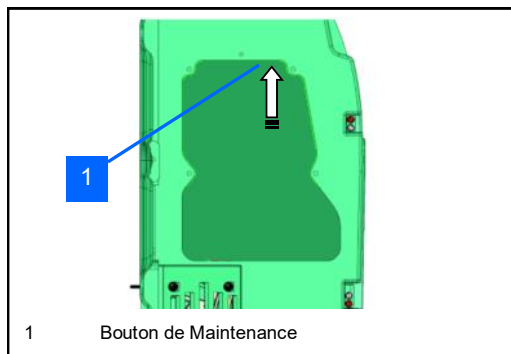
L'Aivia 200 W permet de surveiller et de remonter les informations de surveillance du DAE au serveur AIVIANet.

• Opérations de maintenance.

Toutes opérations de maintenance doivent être réalisées après avoir appuyé sur le bouton de maintenance.

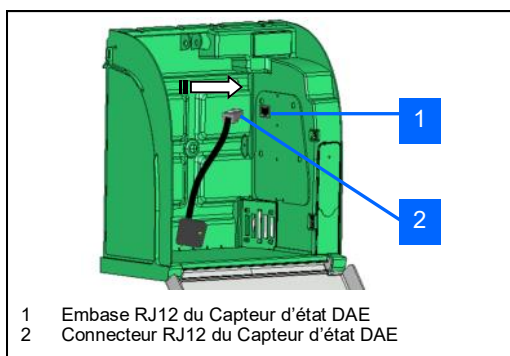
Le mode de maintenance arrête la sirène et les voyants rouge d'alerte. Il bloque la transmission de données au serveur AIVIANet.

Une opération de maintenance sans avoir activé le mode de maintenance peut entraîner un surcout de l'abonnement.



• Installation du Capteur d'état DAE

Afin que le Capteur d'état DAE puisse contrôler correctement l'état de l'indicateur de votre DAE, il est nécessaire que celui-ci soit opérationnel et que son indicateur fonctionne correctement. Veuillez pour cela vous référer à la notice de votre défibrillateur.



• Le Capteur d'état du DAE se connecte sur l'embase, et vient ensuite se poser sur sa base, elle-même fixée sur le DAE.

• Pour l'installation de l'embase adhésive sur le DAE et la procédure de calibrage du capteur veuillez vous référer au document A-MICDW correspondant au modèle de votre DAE.

• Connexion au serveur AIVIANet.

Après mise sous tension, la connexion au serveur AIVIANet est automatique.

Rendez vous sur le site de supervision monitoring.aivia.eu pour consulter les informations remontées par votre Aivia.

Sur le site de supervision vous pouvez télécharger le manuel d'utilisation du serveur AIVIANet A-GUS dans la section documentation.

• Batterie de l'Aivia 200 W.

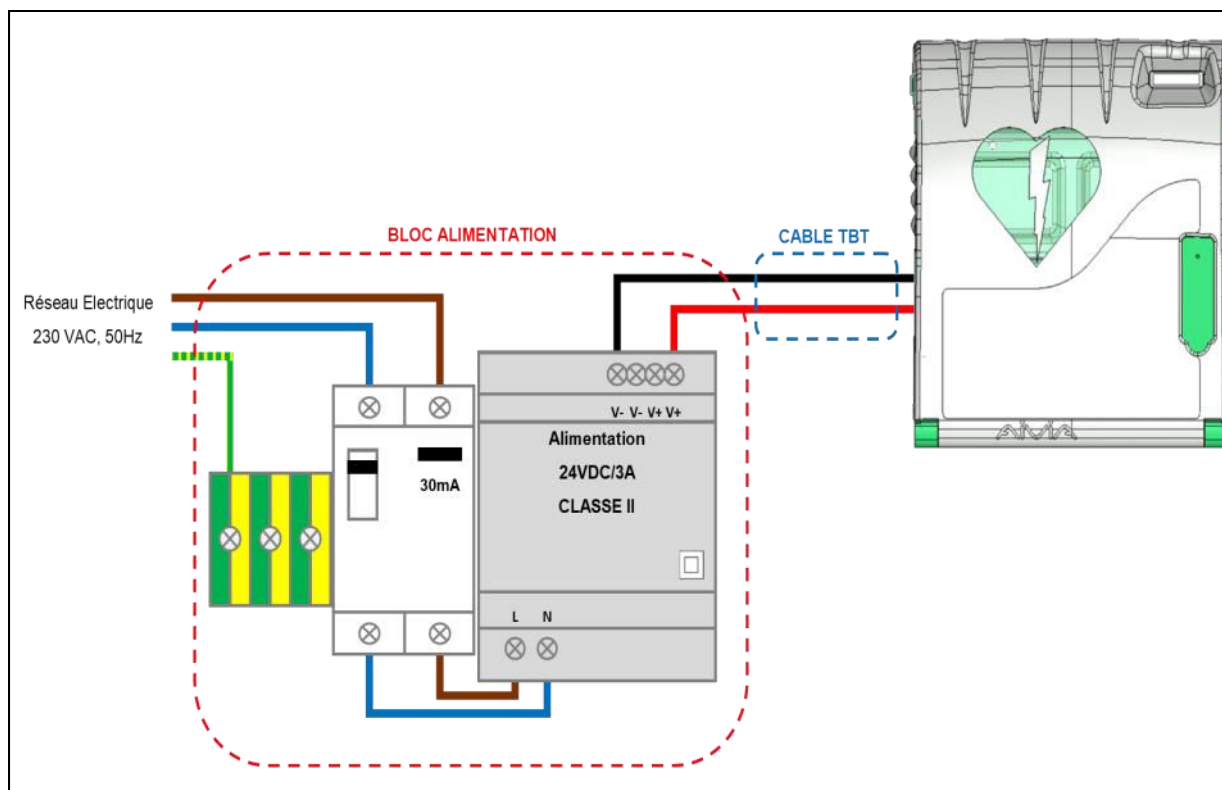
L'Aivia 200 W est équipé d'une batterie lui permettant en cas de coupure du secteur de continuer à surveiller le DAE et de transmettre les informations au serveur AIVIANet . Cette batterie assure une autonomie à l'Aivia 200 W de 3 jours.

Dans ce mode, les voyants blanc, rouge et la sirène ne fonctionnent pas.

• Arrêt de l'Aivia 200 W.

Pour arrêter l'Aivia, ouvrez la porte et appuyez sur le bouton de maintenance pendant 5 secondes.

Installation Electrique



Bloc Alimentation

Il doit être externe à l'Aivia, ne jamais le disposer à l'intérieur de l'Aivia.

- Le bloc d'alimentation doit être constitué de:
 - Un disjoncteur différentiel 10A/30mA, organe de protection et de sectionnement du matériel.
 - Une alimentation* TBTS ou équivalent 24VDC \pm 2% /3A de CLASSE II à source à puissance limitée, conforme aux exigences de la norme IEC 60950-1.
 - Les câbles reliant le disjoncteur différentiel et l'alimentation doivent être d'une section de 1,5mm².
- Son branchement primaire doit comporter la phase, le neutre et la terre.
- La chute maximale de la tension du secondaire à pleine charge ne doit pas excéder 2%, soit 23,5V au bornier de l'Aivia.
- Le contenu du bloc d'alimentation doit être protégé de la poussière et de l'eau, et être ventilé**.
- **Les câbles doivent être maintenus entre eux par un collier au plus près des bornes de serrage. Le câblage du bloc d'alimentation doit être conforme aux normes en vigueur dans le pays d'installation.**

* Alimentation préconisée: PYRESCOM C_AL/HDR100-24CA.

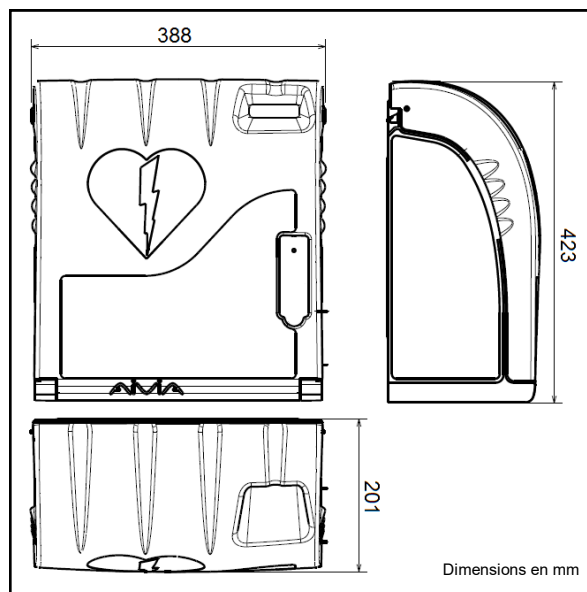
** Convection naturelle ou forcée en fonction de son environnement et des caractéristiques thermiques au maximum de fonctionnement.

Câble TBT:

- Type U1000R2V. 2 conducteurs isolés gainés, section de 1,5mm², longueur de 10 mètres maximum.
- Utilisez pour le +24V le câble de couleur rouge ou marron.
- Utilisez pour le 0V le câble noir ou gris.

Spécifications

Caractéristiques mécaniques



• Poids

- X2A200-XX000: 2,7 Kg.
- X2A200-XX100 (option sirène): 3 Kg.
- X2A200-XX001 (option chauffage): 2,9 Kg.
- X2A200-XX101 (option sirène chauffage): 3,2 Kg.

• Matériaux:

- Porte: Polycarbonate.
- Châssis: ABS.
- Equerre: ABS.
- Trappe : ABS.

Caractéristiques techniques

• Alimentation:

24 VDC +/- 2% / 3A, TBTS à source à puissance limitée, conforme aux exigences de la norme IEC 60950-1.

• Consommations électrique:

- X2A200-XX000:
 - Minimale: 0,9 mA.
 - Maximale: 80 mA.
- X2A200-XX100 (option sirène):
 - Minimale: 0,9 mA.
 - Maximale: 500 mA.
 - Puissance sonore: 103 dB / 1 mètre.
- X2A200-XX001 (option chauffage):
 - Minimale: 0,9 mA.
 - Maximale: 2000 mA.
- X2A200-XX101 (option sirène chauffage):
 - Minimale: 0,9 mA.
 - Maximale: 2400 mA.
 - Puissance sonore: 103 dB / 1 mètre.

• Températures et humidité de fonctionnement:

Minimale: -20°C.
Maximale: 55°C.

Humidité relative: 95 % max sans condensation.

• Alertes Températures:

Alerte température basse: 5°C.
Alerte température haute: 40°C.

• Option chauffage:

Déclenchement du chauffage: 13°C.
Déclenchement du ventilateur: 27°C.

• Option chauffage Aivia 200 W:

Déclenchement du chauffage: définie par l'utilisateur.
(10°C par défaut).
Déclenchement du ventilateur: définie par l'utilisateur.
(30°C par défaut).

• Autonomie de la batterie Aivia 200 W: supérieure à 3 jours.

• Poids maximum supporté: 5Kg.

• Altitude maximale: 2000m.



Conformités

IEC 60950-1:2005+A1:2009
EN 60950-1:2006 (Second Edition) +A11:2009
+A1:2010 +A12:2011
UL 60950-1:2007 R12.11
CAN/CSA-C22.2 No.60950-1-07+A1:2011

EN 61000-6-2:2005+A1:2006
EN 61000-6-3:2007+A1:2011
FCC Part 15:2009
ICES 003:2004

Notes

www.aivia.eu

info@aivia.eu

2019-02-20

